



FISCHER Parkett

AUSSCHREIBUNGSTEXT

'04/2020

Schweizerleisten: (SWL)

Lieferrn von Schweizerleisten lt. ÖNORM B3000-10
Fabrikat: FISCHER-SWL
Holzart/Sortierung: **Entsprechend dem Parkettboden**
Oberfläche: **Entsprechend dem Parkettboden**
Montage lt. ÖNORM B2218
Montageart: Auf den Parkettboden genagelt,
inkl. Schalldämmstreifen

Sockelleisten-massiv: (SOL)

Lieferrn von massiven Sockelleisten lt. ÖNORM B3000-10
Fabrikat: FISCHER-SOL
Format: 1)
Holzart/Sortierung: **Entsprechend dem Parkettboden**
Oberfläche: **Entsprechend dem Parkettboden**
Montage lt. ÖNORM B2218
Montageart: An die Wand gedübelt und geschraubt,
Ecken und Ichnen auf Gehrung
Zusatz: Viertelstab auf den Parkettboden genagelt 2)

1) Format bei Sockelleisten:

Siehe Anhang !

- 55/10 mm
- 55/20 mm → Profil mit Rundung oder Hohlkehle nach Wahl des Auftraggebers
- 75/10 mm
- 75/20 mm → Profil mit Rundung oder Hohlkehle nach Wahl des Auftraggebers
- Andere Formate auf Anfrage.

2) Zusatz bei Sockelleisten:

Siehe Rückseite !

- Viertelstab auf den Parkettboden genagelt **= technisch beste Lösung !!**
Die Verwendung eines Viertelstabes ist dann zu empfehlen, wenn der Parkettboden auf Estrich verklebt wird. Der Viertelstab gleicht die Unebenheiten des Estriches aus.
- Acrylfuge zwischen Sockelleiste und Parkettboden

HINWEIS: Bei zementgebundenen Estrichen kann es produktspezifisch, bedingt durch Randabsenkungen, zur Fugenbildung zwischen Fußbodenoberkante und Sockelleiste kommen. Dies liegt nicht im Einflussbereich des Auftragnehmers.

PARKETTFABRIK * BODENKONSTRUKTIONEN * SPORTHALLENBODEN * BODENBELÄGE * FACHKOMPETENTE VERLEGUNG

FISCHER-PARKETT GmbH. & Co KG * www.fischerparkett.com * UID-Nr. ATU35004400 * Gerichtsstand Oberndorf/Sbg

Zentrale: A-5151 Nußdorf
Lauterbach 12
Tel. +43/(0)6274/8125-0
Fax +43/(0)6274/8125-29
office@fischerparkett.com

A-5020 Salzburg
Vogelweiderstraße 61
Tel. 0662/875001-0
Fax: 0662/875001-8
salzburg@fischerparkett.com

A-4020 Linz
Unionstrasse 3a
Tel: 0732/655024-0
Fax: 0732/655024-4
linz@fischerparkett.com

A-1060 Wien
Theobaldgasse 4
Tel.: 01/5874621-0
Fax: 01/5874621-8
wien@fischerparkett.com

A-8042 Graz
St. Peter Hauptstraße 10
Tel. 0316/461797-0
Fax: 0316/461797-8
graz@fischerparkett.com

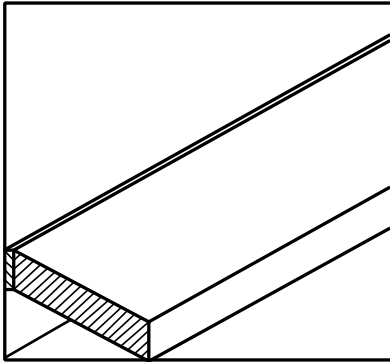
A-9500 Villach
Karawankenweg 54
Tel.: 04242/34902-0
Fax: 04242/34902-75
villach@fischerparkett.com

A-6020 Innsbruck
Ing.-Etzel-Straße 104
Tel: 0512/561022
Fax: 0512/561022
office@fischerparkett.com

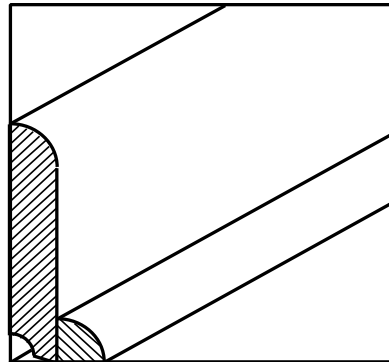
Banken: Raiba Flachgau Nord IBAN: AT98 3503 0000 1801 1007 BIC: RVS AAT2S030 * Salzburg Sparkasse IBAN: AT82 2040 4000 0001 2161 BIC: SBGSAT2SXXX



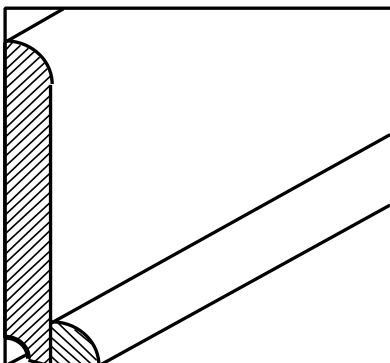
FISCHER
Parkett



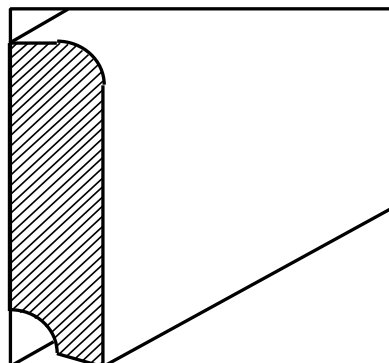
Schweizerleiste + Schalldämmstreifen



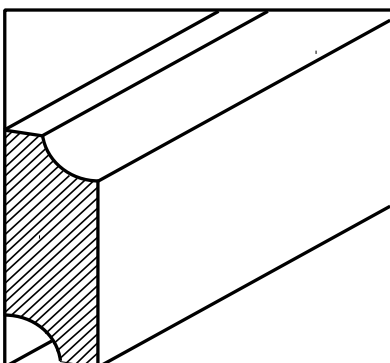
Sockelleiste 55/10 + Viertelstab



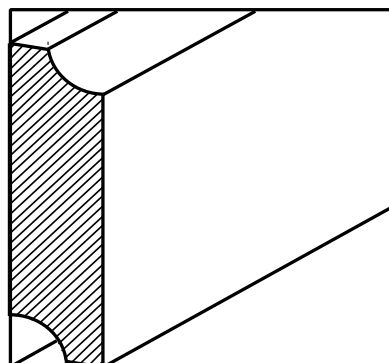
Sockelleiste 75/10 + Viertelstab



Sockelleiste 75/20



Sockelleiste 55/20



Sockelleiste 75/20

PARKETT-FABRIK * BODEN-KONSTRUKTIONEN * SPORTHALLENBODEN * BODENBELÄGE * FACH-KOMPETENTE VERLEGUNG

FISCHER-PARKETT GmbH. & Co KG * www.fischerparkett.com * UID-Nr. ATU35004400 * Gerichtsstand Oberndorf/Sbg

Zentrale: A-5151 Nußdorf
Lauterbach 12
Tel. +43/(0)6274/8125-0
Fax +43/(0)6274/8125-29
office@fischerparkett.com

A-5020 Salzburg
Vogelweiderstraße 61
Tel. 0662/875001-0
Fax: 0662/875001-8
salzburg@fischerparkett.com

A-4020 Linz
Unionstrasse 3a
Tel: 0732/655024-0
Fax: 0732/655024-4
linz@fischerparkett.com

A-1060 Wien
Theobaldgasse 4
Tel.: 01/5874621-0
Fax: 01/5874621-8
wien@fischerparkett.com

A-8042 Graz
St. Peter Hauptstraße 10
Tel. 0316/461797-0
Fax: 0316/461797-8
graz@fischerparkett.com

A-9500 Villach
Karawankenweg 54
Tel.: 04242/34902-0
Fax: 04242/34902-75
villach@fischerparkett.com

A-6020 Innsbruck
Ing.-Etzel-Straße 104
Tel: 0512/561022
Fax: 0512/561022
office@fischerparkett.com

Banken: Raiba Flachgau Nord IBAN: AT98 3503 0000 1801 1007 BIC: RVS AAT2S030 * Salzburg Sparkasse IBAN: AT82 2040 4000 0001 2161 BIC: SBGSAT2SXXX