



<u>Polsterhölzer: (PH)</u>		
Polsterhölzer Fichte 80/50 mm liefern und verlegen lt. ÖNORM B2218		
Verlegungsart:	Mit Distanzklötzchen in die Waage richten	1)
Polsterholzrichtung:	Gerade zu den Wänden	2)
Achsabstand max.:	ca. 50..60 cm	
Ohne Erschwernis infolge zu hoch liegender Rohrleitungen oder dergleichen.		
Höhe bis Fußbodenoberkante ohne Aufpreis: 100 mm		
<u>Aufzahlung für 2. Polsterholzlage:</u> (Hinweis: Bei Verlegung der Polsterhölzer auf Packerl)		
Liefern einer zweiten Polsterholzlage und quer zur ersten Lage verlegen.		
Höhe bis Fußbodenoberkante ohne Aufpreis: 150 mm		
<u>Wärmedämmung:</u> (Hinweis: Bei Verlegung der Polsterhölzer auf Packerl)		
Liefern und zwischen den Polsterhölzern verlegen einer		
Wärmedämmung:	3)

<u>1) Verlegungsart:</u>		
- Auf Packerl:	Mit Distanzklötzchen in die Waage richten. Höhe bis Fußbodenoberkante ohne Aufpreis: 100 mm (Hinweis: Rohrleitungen müssen unterhalb der Polsterhölzer liegen.)	= Standard
- In Beschüttung:	In bauseits eingebrachter, trockener und eben abzogener Beschüttung in die Waage richten. (Hinweis: Die Beschüttungshöhe muss mindestens 70 mm betragen.)	

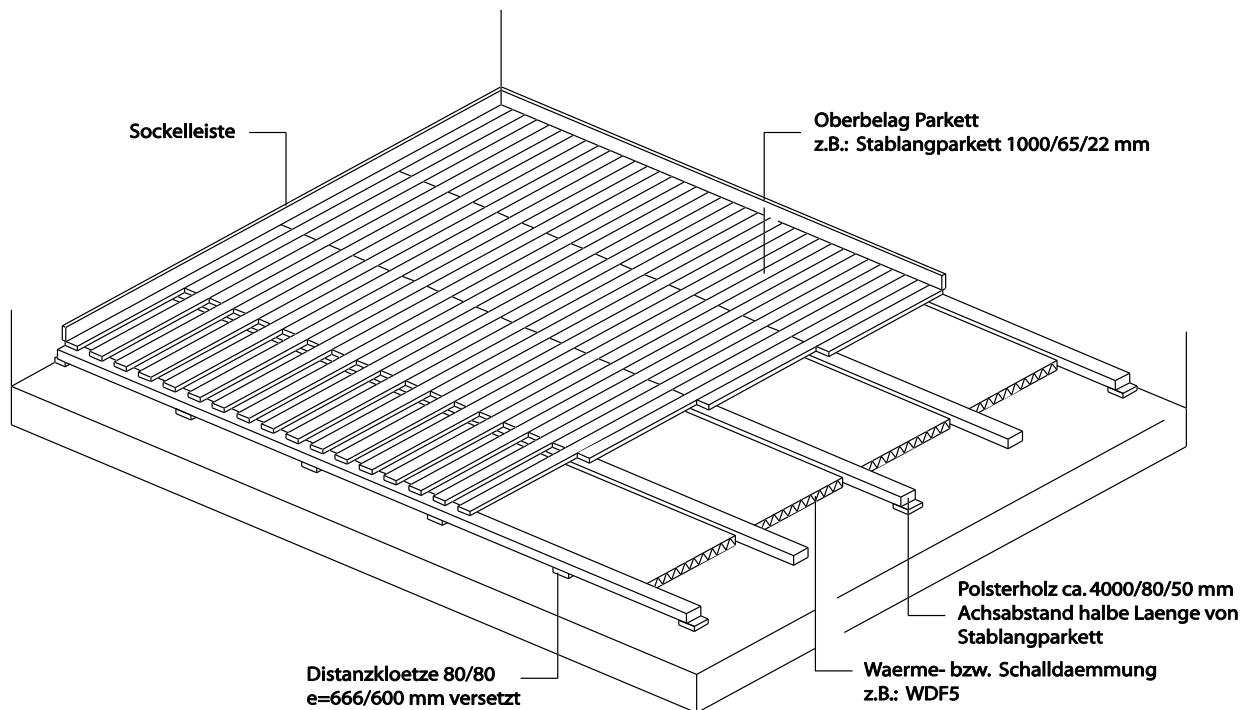
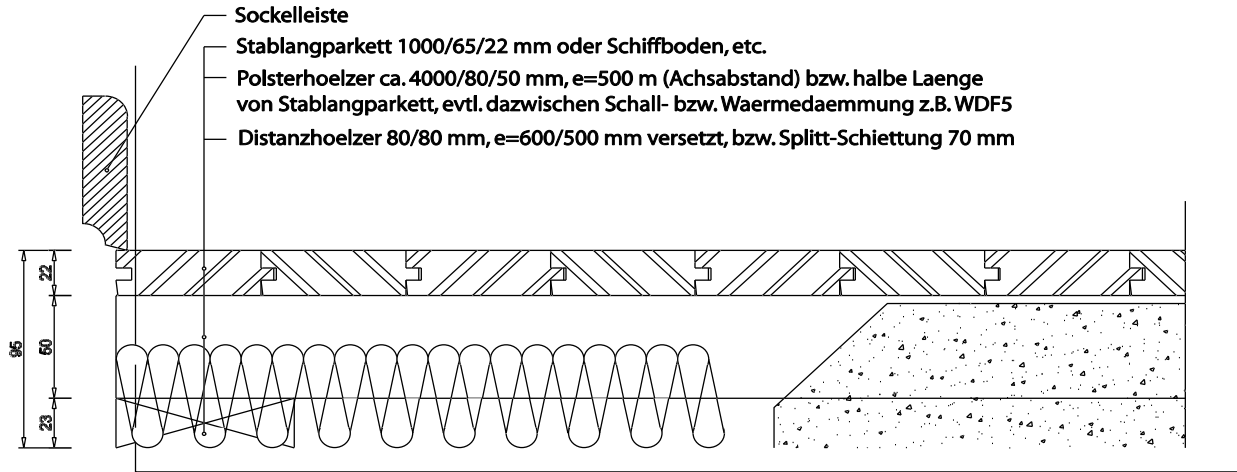
<u>2) Polsterholzrichtung:</u>		
- Gerade zu den Wänden:	für:	Schiffboden gerade (SB) Stablangparkett gerade (SLP)
- Diagonal mit umlaufenden Polsterhölzern:	für:	Schiffboden diagonal (SB) Stablangparkett diagonal (SLP)

<u>3) Wärmedämmung:</u>		
- Die Wärmedämmung ist bauseits je nach Erfordernis und Konstruktionshöhe vorzuschreiben.		
Beispiele:	Isover-Wärmedämmfilz WDF ? cm, Steinwolle Heralan WF ? cm oder Trockenschüttungen z.B. Thermo-Fill, Estroplan oder Vabifloor etc.	

<u>Ausschreibungshinweise:</u>		
- Eine eventuell erforderliche Trittschallisolierung ist bauseits genau vorzuschreiben.		



FISCHER Parkett



PARKETTFABRIK * BODENKONSTRUKTIONEN * SPORTHALLENBODEN * BODENBELÄGE * FACHKOMPETENTE VERLEGUNG

FISCHER-PARKETT GmbH. & Co KG * www.fischerparkett.com * UID-Nr. ATU35004400 * Gerichtsstand Oberdorf/Sbg

Zentrale: A-5151 Nußdorf
Lauterbach 12
Tel. +43/(0)6274/8125-0
Fax +43/(0)6274/8125-29
office@fischerparkett.com

A-5020 Salzburg
Vogelweiderstraße 61
Tel. 0662/875001-0
Fax: 0662/875001-8
salzburg@fischerparkett.com

A-4020 Linz
Unionstrasse 3a
Tel: 0732/655024-0
Fax: 0732/655024-4
linz@fischerparkett.com

A-1060 Wien
Theobaldgasse 4
Tel.: 01/5874621-0
Fax: 01/5874621-8
wien@fischerparkett.com

A-8042 Graz
St. Peter Hauptstraße 10
Tel. 0316/461797-0
Fax: 0316/461797-8
graz@fischerparkett.com

A-9500 Villach
Karawankenweg 54
Tel.: 04242/34902-0
Fax: 04242/34902-75
villach@fischerparkett.com

A-6020 Innsbruck
Ing.-Etzel-Straße 104
Tel: 0512/561022
Fax: 0512/561022
office@fischerparkett.com

Banken: Raiba Flachgau Nord IBAN: AT98 3503 0000 1801 1007 BIC: RVS AAT2S030 * Salzburg Sparkasse IBAN: AT82 2040 4000 0001 2161 BIC: SBGSAT2SXXX