



| | | |
|---|--|---|
| <u>Polsterhölzer + Blindboden: (BB)</u> | | |
| Polsterhölzer Fichte 80/50 mm liefern und verlegen lt. ÖNORM B2218 | | |
| Verlegungsart: | Mit Distanzklötzchen in die Waage richten | 1) |
| Polsterholzrichtung: | Gerade zu den Wänden | 2) |
| Achsabstand max.: | 60 cm | |
| Ohne Erschwernis infolge zu hoch liegender Rohrleitungen oder dergleichen. | | |
| Blindbodenbretter Fichte 24 mm liefern und quer zur Polsterholzlage mit 1-2 cm Fuge verlegen. | | |
| Höhe bis Fußbodenoberkante ohne Aufpreis: 120 mm | | |
| <u>Aufzählung für 2. Polsterholzlage:</u> | | <i>(Hinweis: Bei Verlegung der Polsterhölzer auf Packerl)</i> |
| Liefern einer zweiten Polsterholzlage und quer zur ersten Lage verlegen. | | |
| Höhe bis Fußbodenoberkante ohne Aufpreis: 170 mm | | |
| <u>Wärmedämmung:</u> | | <i>(Hinweis: Bei Verlegung der Polsterhölzer auf Packerl)</i> |
| Liefern und zwischen den Polsterhölzern verlegen einer | | |
| Wärmedämmung: | | 3) |

| | | |
|---------------------------------|--|-------------------|
| <u>1) Verlegungsart:</u> | | |
| - Auf Packerl: | Mit Distanzklötzchen in die Waage richten. Höhe bis Fußbodenoberkante ohne Aufpreis: 120 mm <i>(Hinweis: Rohrleitungen müssen unterhalb der Polsterhölzer liegen.)</i> | = Standard |
| - In Beschüttung: | In bauseits eingebrachter, trockener und eben abgezogener Beschüttung in die Waage richten. <i>(Hinweis: Die Beschüttungshöhe muss mindestens 70 mm betragen.)</i> | |

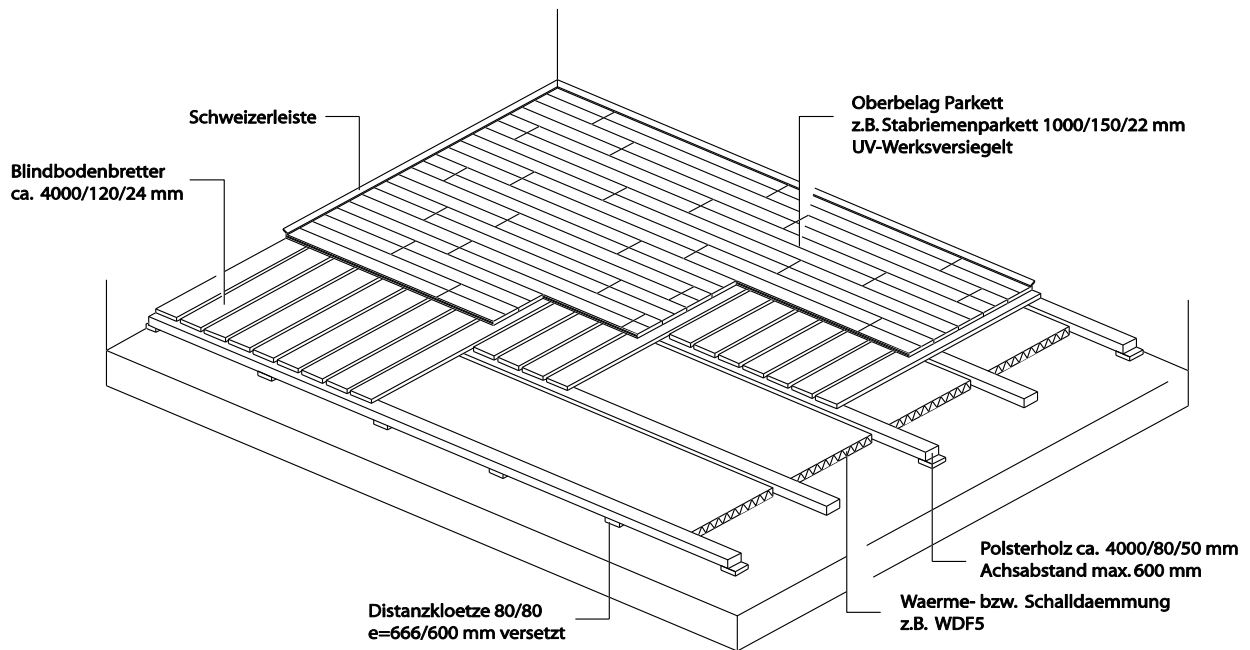
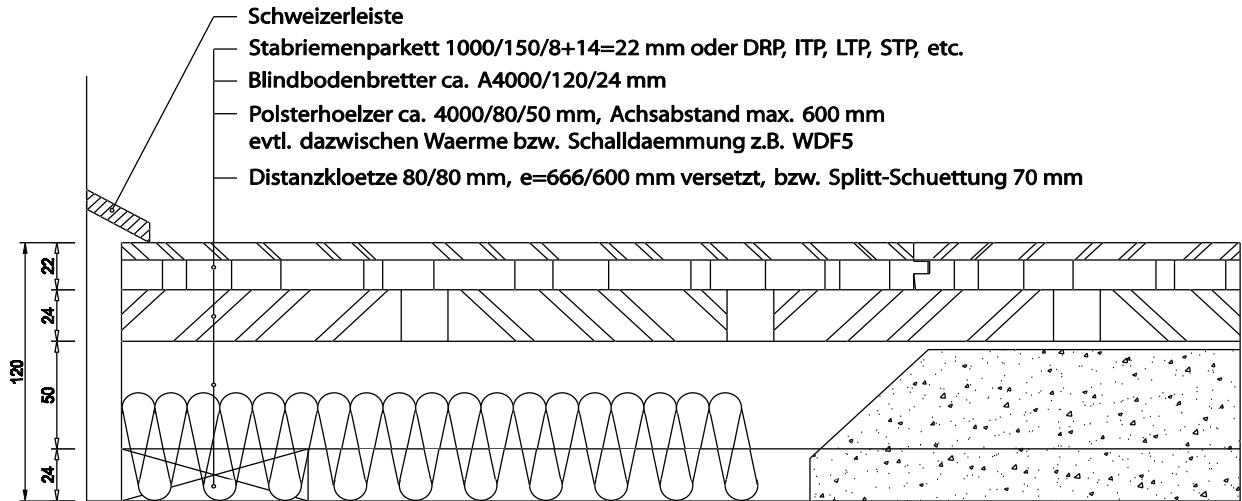
| | | |
|--|------|---|
| <u>2) Polsterholzrichtung:</u> | | |
| - Gerade zu den Wänden: | für: | Stabriemenparkett (SRP) Dielenriemenparkett (DRP) Intarsientafelparkett diagonal (ITP) Stabparkett (STP) |
| - Diagonal mit umlaufenden Polsterhölzern: | für: | Intarsientafelparkett gerade (ITP) Stabparkett Schachmuster gerade (STP) |

| | | |
|---|---|--|
| <u>3) Wärmedämmung:</u> | | |
| - Die Wärmedämmung ist bauseits je nach Erfordernis und Konstruktionshöhe vorzuschreiben. | | |
| Beispiele: | Isover-Wärmedämmfilz WDF ? cm, Steinwolle Heralan WF ? cm oder Trockenschüttungen z.B. Thermo-Fill, Estroplan oder Vabifloor etc. | |

| | | |
|---|--|--|
| <u>Ausschreibungshinweise:</u> | | |
| - Eine eventuell erforderliche Trittschallisolierung ist bauseits genau vorzuschreiben. | | |



FISCHER Parkett



PARKETTFABRIK * BODENKONSTRUKTIONEN * SPORTHALLENBODEN * BODENBELÄGE * FACHKOMPETENTE VERLEGUNG

FISCHER-PARKETT GmbH. & Co KG * www.fischerparkett.com * UID-Nr. ATU35004400 * Gerichtsstand Oberndorf/Sbg

Zentrale: A-5151 Nußdorf
Lauterbach 12
Tel. +43/(0)6274/8125-0
Fax +43/(0)6274/8125-29
office@fischerparkett.com

A-5020 Salzburg
Vogelweiderstraße 61
Tel. 0662/875001-0
Fax: 0662/875001-8
salzburg@fischerparkett.com

A-4020 Linz
Unionstrasse 3a
Tel: 0732/655024-0
Fax: 0732/655024-4
linz@fischerparkett.com

A-1060 Wien
Theobaldgasse 4
Tel.: 01/5874621-0
Fax: 01/5874621-8
wien@fischerparkett.com

A-8042 Graz
St. Peter Hauptstraße 10
Tel. 0316/461797-0
Fax: 0316/461797-8
graz@fischerparkett.com

A-9500 Villach
Karawankenweg 54
Tel.: 04242/34902-0
Fax: 04242/34902-75
villach@fischerparkett.com

A-6020 Innsbruck
Ing.-Etzel-Straße 104
Tel: 0512/561022
Fax: 0512/561022
office@fischerparkett.com

Banken: Raiba Flachgau Nord IBAN: AT98 3503 0000 1801 1007 BIC: RVS AAT2S030 * Salzburg Sparkasse IBAN: AT82 2040 4000 0001 2161 BIC: SBGSAT2SXXX